

# Monster Cleaner



Type-L



Type-S

## ◆エアードライブダイヤフラムポンプ

大サイズのポンプを採用し、-6m以上の強力な吸引力を実現しています。また、空吸いによる故障の心配がなく、さらに電源不要で省エネを実現しました。

## ◆簡単操作

タンクなどの底面から切削液ごと掃除機感覚で吸い込み回収していきます。エアーを接続しバルブを開くだけの簡単操作です。

## ◆切削液とスラッジの分離

ソックスタイプのフィルターにて切削液とスラッジを分離します。内部が見える透明アクリル製の筒を採用することにより、回収量が一目で確認できます。

## ◆切削液はタンクへ戻す

回収された切削液はタンクへ戻りますので、機械が稼働中でも切削液不足になりません。

## ◆キャスター付き(ストッパー付き)

工場内どこでも楽に移動でき、活動場所を選びません。

### コストダウン

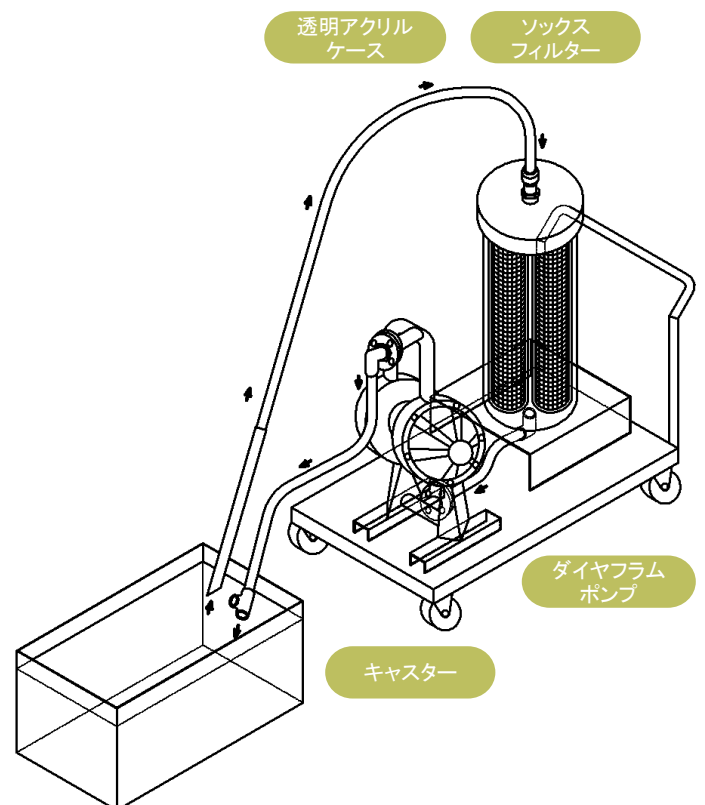
- ・切削液延命による費用の削減
- ・切削液交換費用、清掃費用の削減
- ・スラッジの回収により工具及び砥石の摩耗を抑制し、延命し、費用を削減

### 品質向上

- ・切削液の機能低下を低減
- ・加工面粗度の向上
- ・スラッジによる製品へのダメージを低減

### 環境改善

- ・切削液の腐敗、悪臭の発生予防
- ・工作機械のノズル、ポンプの詰りを低減



1st-STEP



エアを接続

吸い込みホースと液戻しホースをタンクに挿入

2nd-STEP



戻し口

吸込み口

3rd-STEP



バルブを開いて吸い込み開始  
スピコンで吸込み速度を調整

透明アクリル筒内で  
回収量が一目瞭然

4th-STEP



型 式	本体サイズ			吸引力
MST-C Type-L	W:1000	D:600	H:1000	-6m
MST-C Type-S	W:550	D:400	H:900	-6m

※寸法はおおよその寸法です。

● オプション

◆ 10 $\mu$ m、20 $\mu$ m、30 $\mu$ m(公称)の異なる網目のフィルターを準備しております。  
切削粉の大きさに応じて選択が可能です。

開発製造元

NKシスト株式会社  
URL : [www.nk-syst.co.jp](http://www.nk-syst.co.jp)



● つくば事業所  
〒300-2657 茨城県つくば市香取台B47街区3画地  
TEL 029-848-0601 FAX 029-848-0602

● 京都事業所  
〒612-8418 京都府京都市伏見区竹田向代町3-6  
TEL 075-606-2513 FAX 075-606-2514

◆掲載されておりますカタログの内容は、製品の仕様変更などで予告なく変更される場合があります